



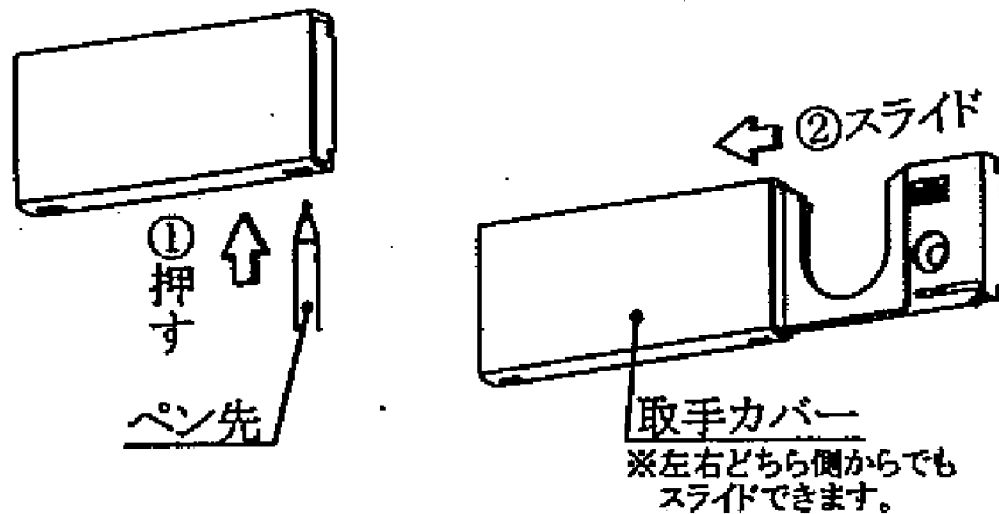
No.1814N SK取手

この取付説明書
は必ず施主の方
へお渡し下さい。

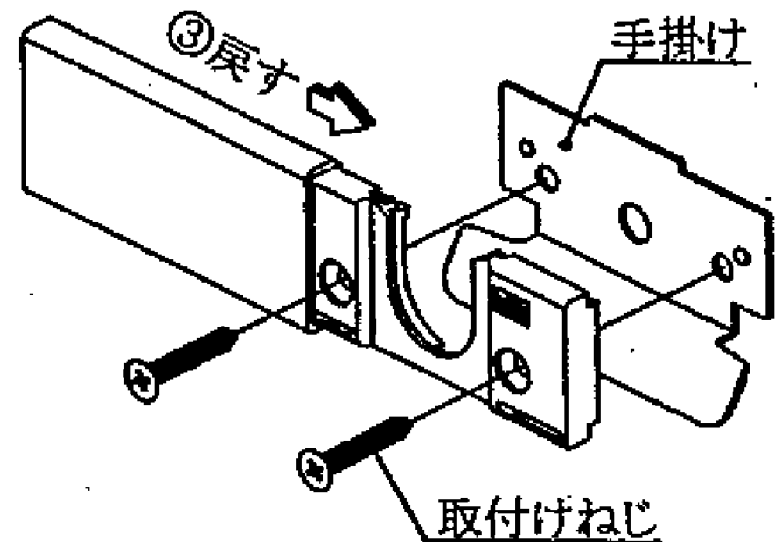
取付説明書

※取付け位置に補強材が入っている事を確認して下さい。

【図1】



【図2】



【取付け方法】

- ① ペン等の先端で取手カバーの穴を押し、スライドさせます。【図1】
- ② 手掛けを組み合せ、取付けねじで取付けます。【図2】
- ③ 取手カバーを戻し、動かない事を確認して下さい。

⚠ ガタつき、脱落の原因となりますので、ねじの締め付けはしっかりと行って下さい。

※製品改良の為、予告なく変更する場合があります。予めご了承下さい。

販売元: 株式会社ベスト
東京都千代田区神田紺屋町41

お問い合わせ先 TEL: 03-3257-7700
URL: www.best-x.co.jp

製造元: 有限会社ベスト青梅
東京都青梅市新町8-9-1 '09-12